

CUNETTE

FRANCESE 700x340/285

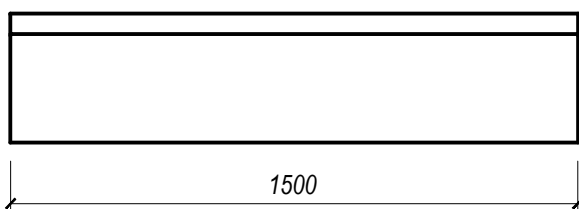
Cunetta stradale a sezione triangolare (cunetta francese) in calcestruzzo vibrato, con superficie inclinata di scorrimento acque.

CARATTERISTICHE TECNICHE

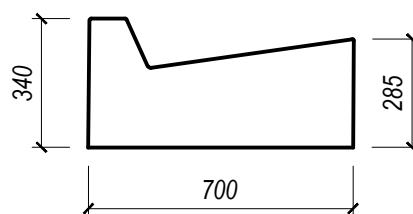
PROPRIETA' FISICHE E MECCANICHE

Tipologia cemento	Tipo II/A-LL 42.5 R
Calcestruzzo	Rck ≥ 35 MPa (N/mm ²)
Armatura	Fibre strutturali
Peso	676 kg
Sollevamento	Adottare pinza o fasce

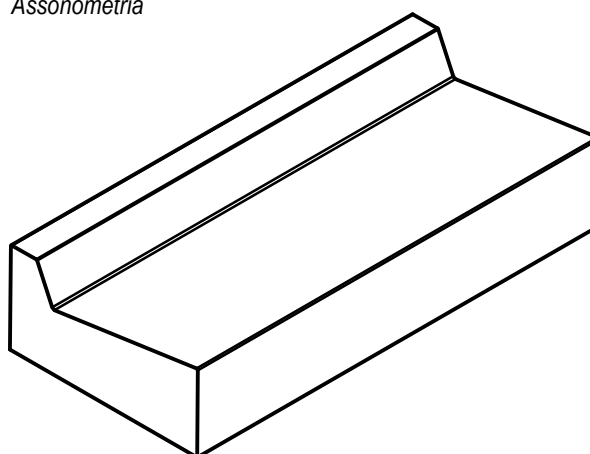
Vista frontale



Vista laterale



Assonometria



I pesi si intendono teorici, considerando il peso specifico del calcestruzzo di 2450 Kg/mc; Misure in mm.